



Manuale Ricambi

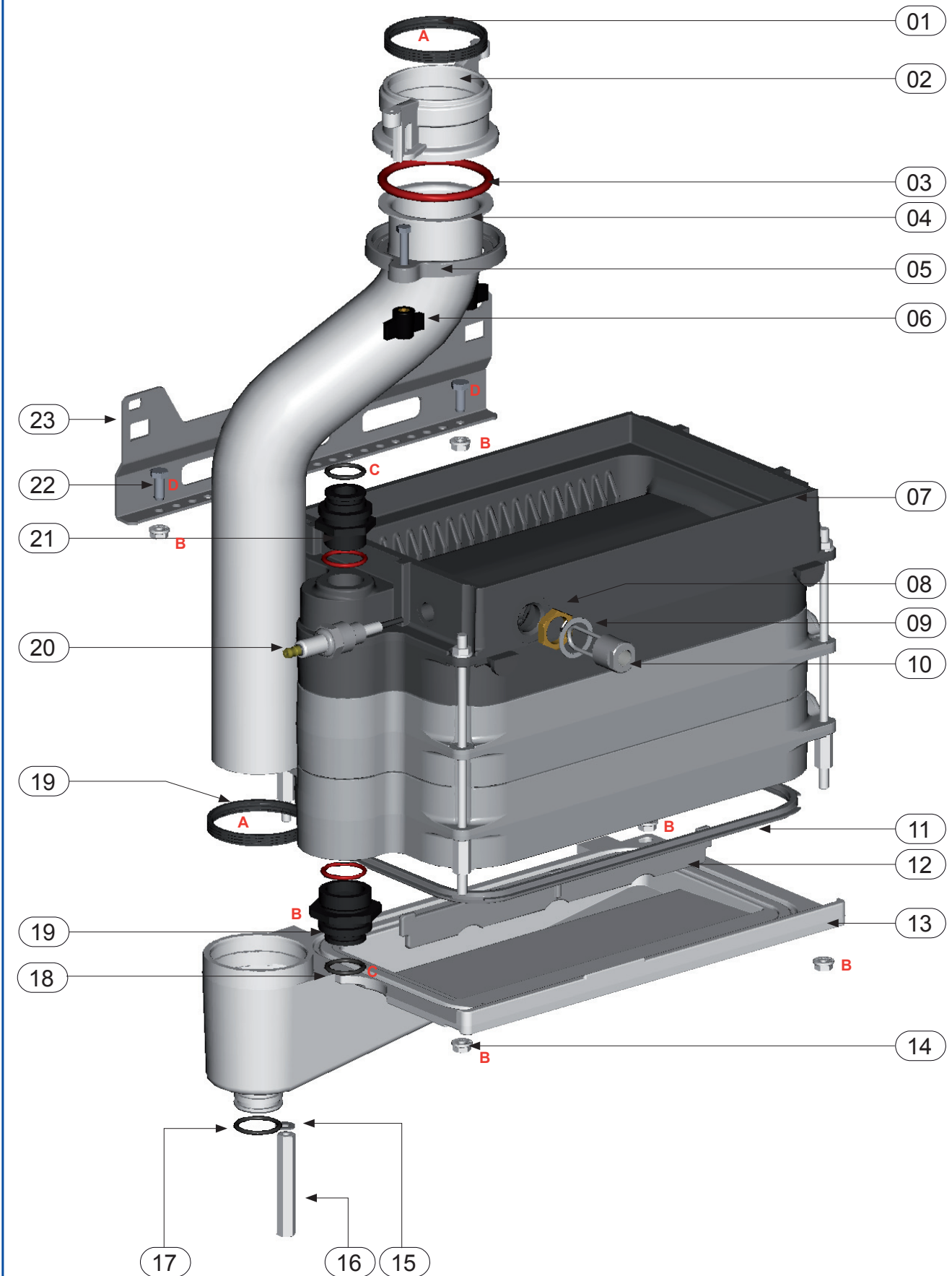
BIMETAL CONDENS

SUIT 24.29

SUIT 24.35



Gruppo Imar[®]
Il clima del tuo mondo

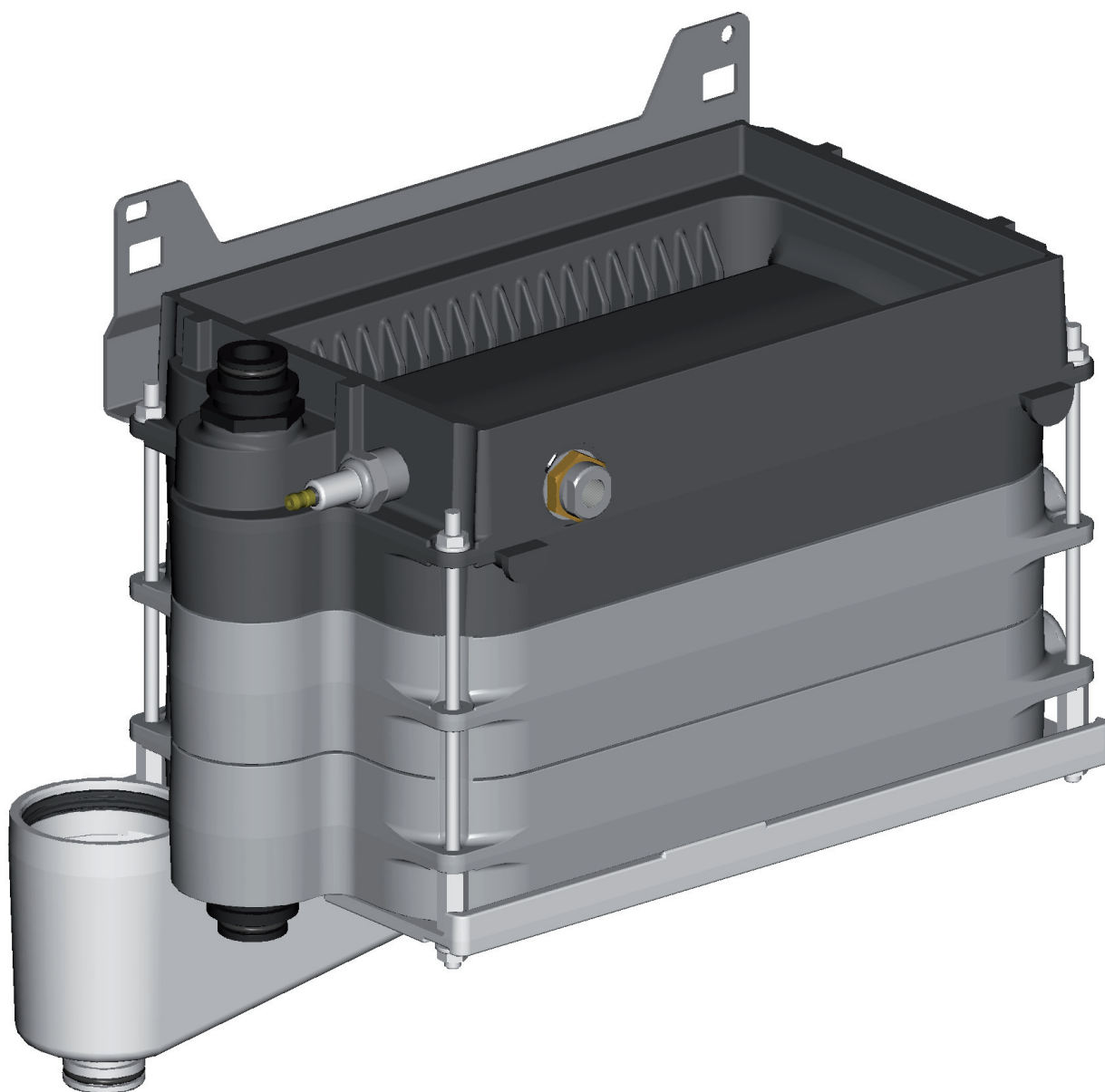


Gruppo di combustione BIMETAL CONDENS SUIT 24.29 - 24.35

POS	CODICE	DESCRIZIONE	Q.TÀ x CONFEZ
01	152WRA7A	GUARNIZIONE TENUTA FUMI D=60 (A)	5
02	152WRABA	COLLARE TENUTA FUMI CON GUARNIZIONE D=60	1
03	152WRA9A	GUARNIZIONE PER FLANGIA SCARICO FUMI "OR"62.87X5.37	2
04	152WRA8A	TUBO SCARICO FUMI D=60 VERNICIATO	1
05	152WRAAA	FLANGIA PER TUBO SCARICO FUMI D=60	1
06	152WRC7A	MANOPOLA PER CHIUSURA BRUCIATORE	2
07	152WRA0A	CORPO CALDAIA BIMETAL CONDENS COMPLETO (VEDERE TAVOLA 02)	1
08	152WRN1A	CONTRODADO IN OTTONE D=1/2" GAS	5
09	152WRA6A	RONDELLA IN ACCIAIO 21.5X27X0.8 CON TERMINALE LAMELLARE MASCHIO	10
10	133WRA0A	SPIA FIAMMA	1
11	133WRA1A	GUARNIZIONE TENUTA ELEMENTI K5	1
12	152WRA3A	TURBOLATORE FUMI K5	1
13	152WRADA	VASCHETTA RACCOGLI CONDENSA <ul style="list-style-type: none"> • Guarnizione tenuta elementi K5 • Guarnizione tenuta fumi D=60 • Guarnizione "or" D=20.63 T=2.62 	1
14	152WRA4A	DADO M6 ZINCATO CON FINTA RONDELLA ZIGRINATO (B)	10
15	131WRJ5A	ROSETTA FE 12X6X1 ZINCATA	10
16	152WRA5A	DISTANZIALE M6 F CH10 L=65	2
17	152WRCQA	GUARNIZIONE "OR" D=25.07 T=2.62 VITON	5
18	133WRA5A	GUARNIZIONE "OR" D=20.63 T=2.62 (C)	5
19	152WRA2A	NIPPLO 1" ATTACCO RAPIDO ZN	1
20	133WRA8A	ELETTRODO DI ACCENSIONE E RIVELAZIONE	1
21	152WRA1A	NIPPLO 3/4" ATTACCO RAPIDO	1
22	152WRFHA	VITE FE T.E. M6X16 ZINCATA (D)	10
23	152WRFGA	STAFFA FISS. GRUPPO DI COMBUSTIONE BIMETAL CONDENS INKA	1

*Per i prezzi vedere listino ricambi in vigore





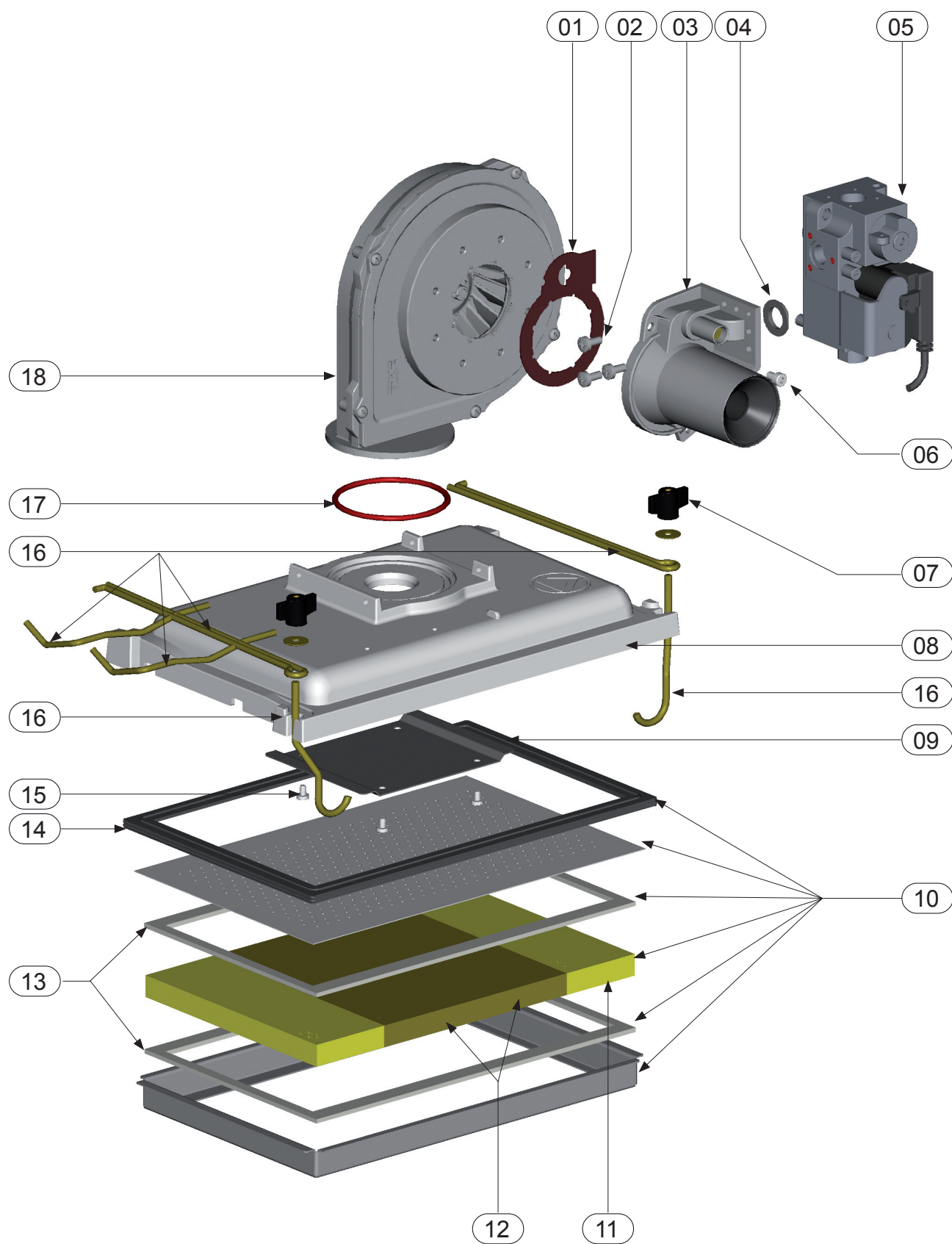
Corpo caldaia BIMETAL CONDENS SUIT 24.29 - 24.35

POS	CODICE	DESCRIZIONE	Q.TÀ x CONFEZ
07	152WRA0A	<p>CORPO CALDAIA BIMETAL CONDENS COMPLETO</p> <ul style="list-style-type: none"> • Corpo caldaia K5 STD 3 elementi vers. A (bimetal condens) • Forchetta inox fissaggio sifone • Adattatore sifone per attacco a forchetta (Di 30) • Guarnizione "OR" D=25,07 T=2.62 Viton • Flangia di collegamento a forchetta (Di=30,5) • Guarnizione "OR" D=23,47 T=2,62 silicone rosso • Guarnizione dado girello D=1"1/4 • Nipplo 3/4" in noryl attacco rapido • Nipplo 31" in noryl attacco rapido • Guarnizione dado girello D=1"1/4 • Guarnizione "or" D=20.63 T=2.62 (silicone) • Guarnizione "or" D=28.25 T=2.62 (silicone rosso) • Guarnizione tenuta elementi K5 • Turbolatore fumi K5 • Vaschetta raccogli condensa ceramic lavorata • Dado M6 zincato con finta rondella zigrinato • Rosetta FE 12x6x1 • Distanziale M6 F CH10 L=65 • Elettrodo di accensione e rivelazione • Rondella in acciaio 21.5x27x0.8 con terminale lamellare maschio • Spia fiamma ceramic • Controdado in ottone da 1/2" gas • Staffa fissaggio gruppo di combustione • Vite FE T.E. M6x16 zincata • Dado M6 zincato con finta rondella zigrinato • Guarnizione tenuta fumi d=60 bimetal condens 	1

*Per i prezzi vedere listino ricambi in vigore



Bruciatore BIMETAL CONDENS SUIT



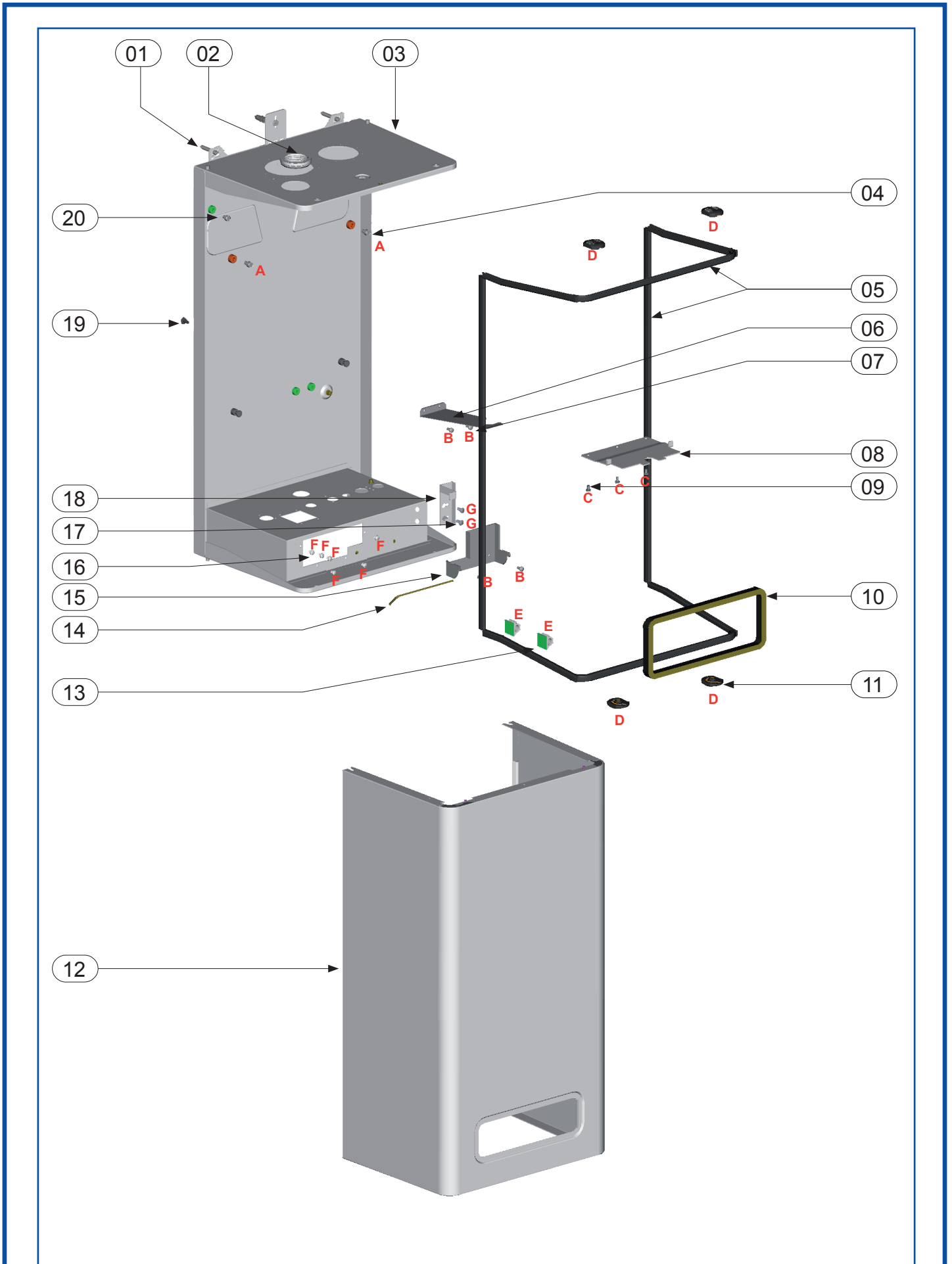
Bruciatore BIMETAL CONDENS SUIT

POS	CODICE	DESCRIZIONE	Q.TÀ x CONFEZ
01	133WRC0A	GUARNIZIONE SUGHERO VENTURI-VENTILATORE	5
02	132WRMPA	VITE TESTA CILINDRICA TAGLIO CROCE M5X12 ZN	10
03	133WRC1A	VENTURI-MIXER	1
04	133WRC2A	GUARNIZIONE VENTURI-VALVOLA GAS	10
05	152WRCAA	VALVOLA ARIA-GAS AUTOREGOLANTE 1/2" M	1
06	152WRC4A	VITE M5X8 TESTA CILINDRICA ESAGONO INCASSO ZN	10
07	152WRC7A	MANOPOLA PER CHIUSURA BRUCIATORE	2
08	152WRC0A	PIASTRA PORTABRUCIATORE	1
09	152WRC1A	DEFLETTORE IMBOCCO VENTILATORE	1
10	133WRC6A	BRUCIATORE CERAMIC <ul style="list-style-type: none"> • Supporto Placche ceramiche • Fibra isolante (q.tà 2) • Placche ceramiche 172x59x15 • Placche ceramiche 172x77x15 • Deflettore 180x280 • Guarnizione pacchetto placche ceramiche 	1
11	152WRC9A	PLACCA CERAMICA 172X59X15	2
12	152WRC8A	PLACCA CERAMICA 172X77X15	2
13	133WRCBA	FIBRA ISOLANTE	10
14	133WRC7A	GUARNIZIONE PACCHETTO PLACCHE CERAMICHE BRUCIATORE	1
15	131WRU2A	VITE AUTOFILETTANTE 4.2X6.4 ZN	50
16	152WRC6A	MOLLE FISSAGGIO BRUCIATORE	1
17	152WRC2A	GUARNIZIONE "OR" D=69.44 T=3.53	5
18	152WRCEA	VENTILATORE (BIMETAL CONDENS - PREMINOX PLUVIA - CERAMIC COMPACT)	1

*Per i prezzi vedere listino ricambi in vigore



Mantellatura BIMETAL CONDENS SUIT MB



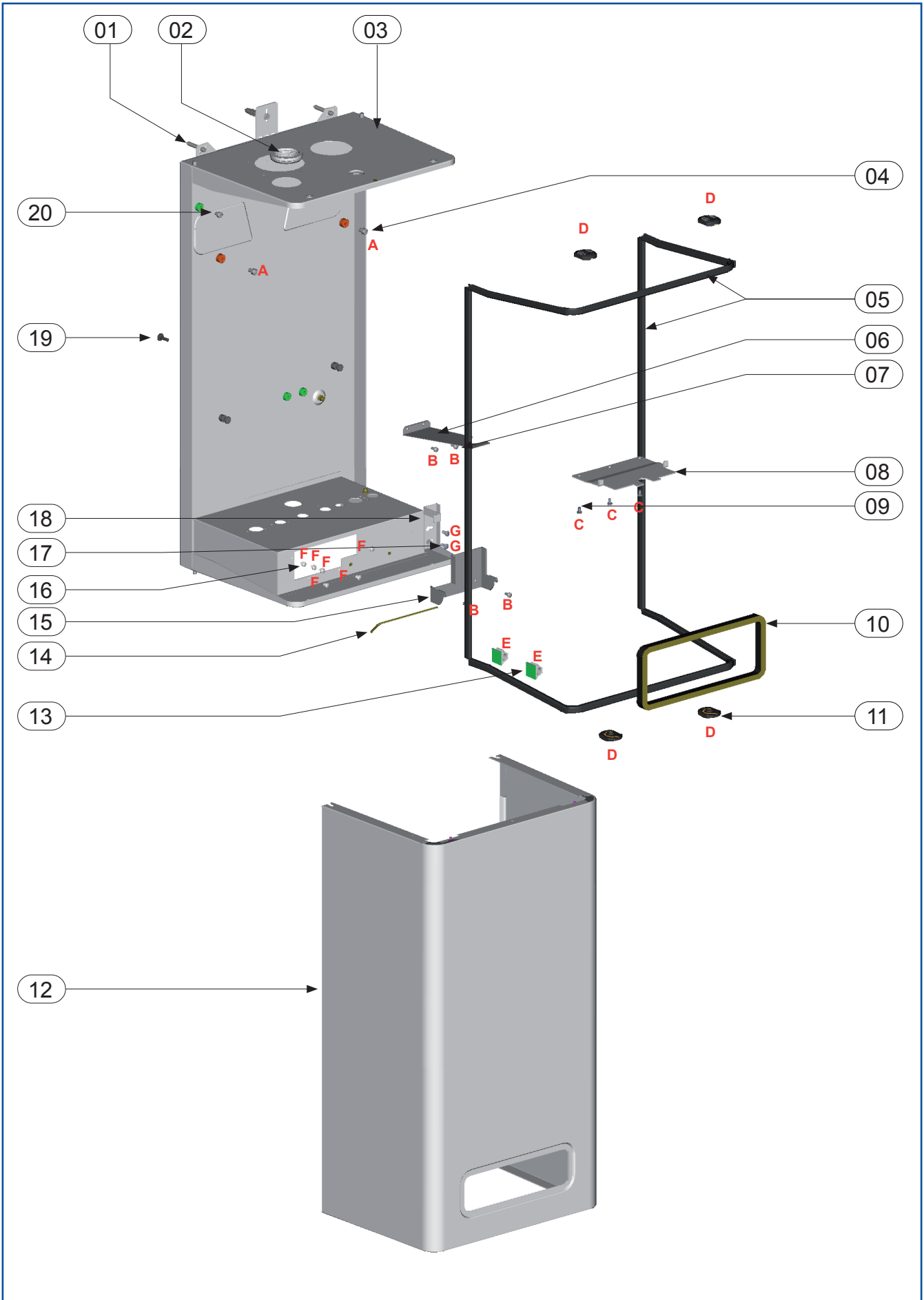
Mantellatura BIMETAL CONDENS SUIT MB

POS	CODICE	DESCRIZIONE	Q.TÀ x CONFEZ
01	152WRFFA	KIT AGGANCIAMENTO BIMETAL CONDENS TEKA PMB - MB	1
02	152WRF5A	PASSACAVO KLOB-58X SFIATO BIMETAL CONDENS	2
03	152WRGCA	PANNELLO POSTERIORE BIMETAL CONDENS SUIT MB	1
04	131WRR9A	VITE M6X10 TESTA CILINDRICA ESAGONO INCASSATO ZN (A)	10
05	152WRF7A	GUARNIZIONI DI TENUTA STAGNA BIMETAL CONDENS INKA	1
06	152WRFZA	STAFFA SOSTEGNO POMPA BIMETAL CONDENS SUIT	1
07	152WRC5A	VITE TESTA CILINDRICA TAGLIO CROCE M4X10 ZN (B)	10
08	152WTOYA	STAFFA SOSTEGNO VASO DI ESPANSIONE SUIT	1
09	152WRF3A	VITE TRILOBATA TESTA CILINDRICA TAGLIO CROCE M4X8 ZN (C)	10
10	152WRFRA	GUARNIZIONE FRONTALE PANNELLO TEKA/ERA	1
11	152WRF4A	PERNO ECCENTRICO PANNELLO FISSAGGIO BIMETAL CONDENS INKA (D)	4
12	152WRGBA	FRONTALE BIMETAL CONDENS SUIT	1
13	152WRFOA	FERMACAVI ADESIVO AD OCCHIELLO (E)	5
14	133WRFYA	PERNO LISCIO PER ROTAZIONE PANNELLO ELETTRICO	1
15	152WRFNA	STAFFA ROTAZIONE PANNELLO ABS TEKA/ERA	1
16	131WRU2A	VITE AUTOFILETTANTE 4,2X6,4 ZN (F)	50
17	152WRGDA	VITE TESTA SVASATA 4,7X9 CALOTTA IMPRONTA A CROCE (G)	10
18	152WRFTA	STAFFA FISSAGGIO PANNELLO BIMETAL CONDENS SUIT	1
19	152WRF1A	VITE TESTA TONDA LARGA TAGLIO A CROCE M5X20	5
20	152WRC4A	VITE M5X8 TESTA CILINDRICA ESAGONO INCASSATO ZN	10

*Per i prezzi vedere listino ricambi in vigore



Mantellatura BIMETAL CONDENS SUIT PMB



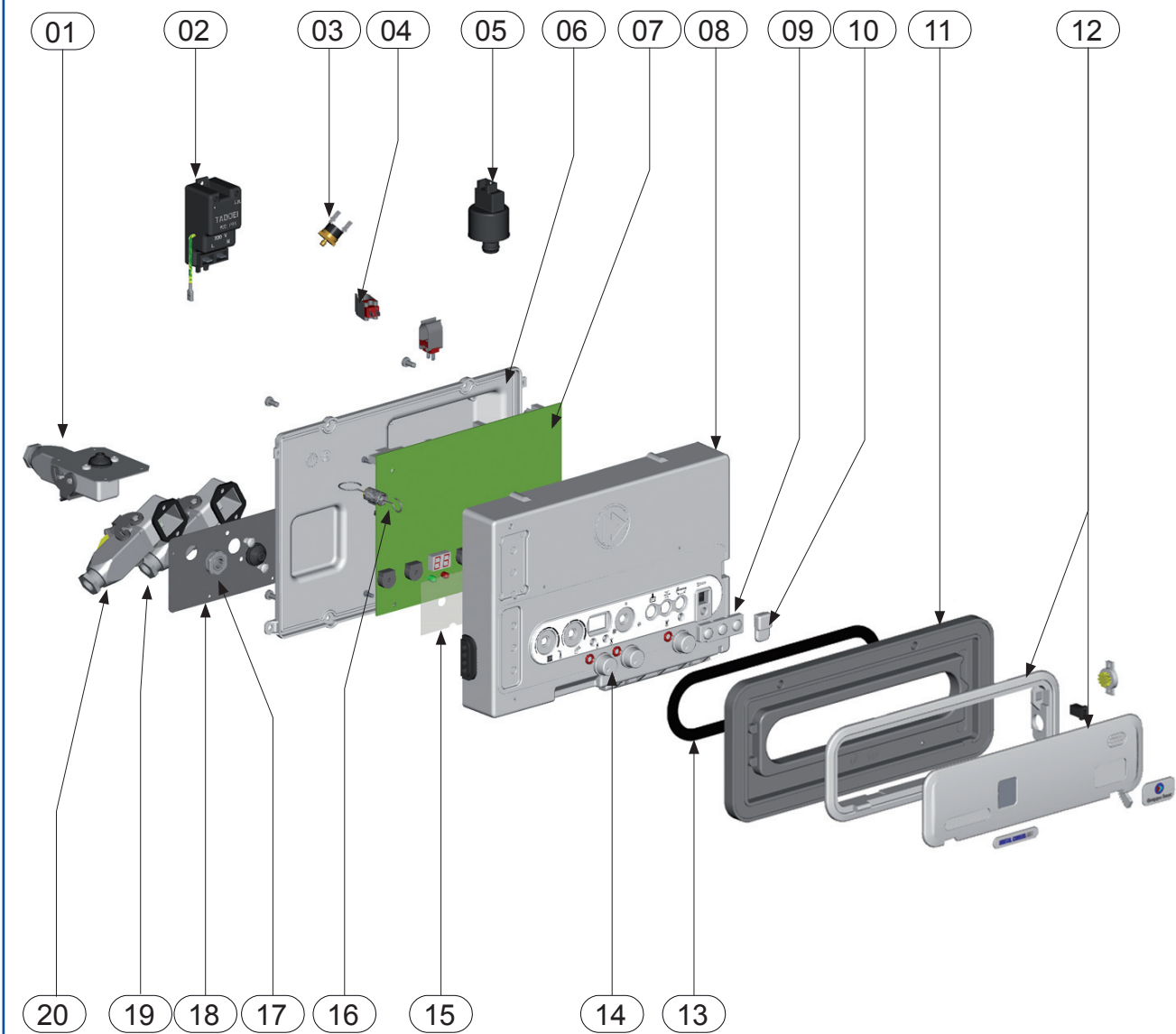
Mantellatura BIMETAL CONDENS SUIT PMB

POS	CODICE	DESCRIZIONE	Q.TÀ x CONFEZ
01	152WRFFA	KIT AGGANCIAMENTO BIMETAL CONDENS TEKA PMB - MB	1
02	152WRF5A	PASSACAVO KLOB-58X SFIATO BIMETAL CONDENS	2
03	152WRFYA	PANNELLO POSTERIORE BIMETAL CONDENS SUIT PMB	1
04	131WRR9A	VITE M6X10 TESTA CILINDRICA ESAGONO INCASSATO ZN (A)	10
05	152WRF7A	GUARNIZIONI DI TENUTA STAGNA BIMETAL CONDENS INKA	1
06	152WRFZA	STAFFA SOSTEGNO POMPA BIMETAL CONDENS SUIT	1
07	152WRC5A	VITE TESTA CILINDRICA TAGLIO CROCE M4X10 ZN (B)	10
08	152WTOYA	STAFFA SOSTEGNO VASO DI ESPANSIONE SUIT	1
09	152WRF3A	VITE TRILOBATA TESTA CILINDRICA TAGLIO CROCE M4X8 ZN (C)	10
10	152WRFRA	GUARNIZIONE FRONTALE PANNELLO TEKA/ERA	1
11	152WRF4A	PERNO ECCENTRICO PANNELLO FISSAGGIO BIMETAL CONDENS INKA (D)	4
12	152WRGBA	FRONTALE BIMETAL CONDENS SUIT	1
13	152WRFOA	FERMACAVI ADESIVO AD OCCHIELLO (E)	5
14	133WRFYA	PERNO LISCIO PER ROTAZIONE PANNELLO ELETTRICO	1
15	152WRFNA	STAFFA ROTAZIONE PANNELLO ABS TEKA/ERA	1
16	131WRU2A	VITE AUTOFILETTANTE 4,2X6,4 ZN (F)	50
17	152WRGDA	VITE TESTA SVASATA 4,7X9 CALOTTA IMPRONTA A CROCE (G)	10
18	152WRFTA	STAFFA FISSAGGIO PANNELLO BIMETAL CONDENS SUIT	1
19	152WRF1A	VITE TESTA TONDA LARGA TAGLIO A CROCE M5X20	5
20	152WRC4A	VITE M5X8 TESTA CILINDRICA ESAGONO INCASSATO ZN	10

*Per i prezzi vedere listino ricambi in vigore



Pannello comandi BIMETAL CONDENS SUIT MB - PMB



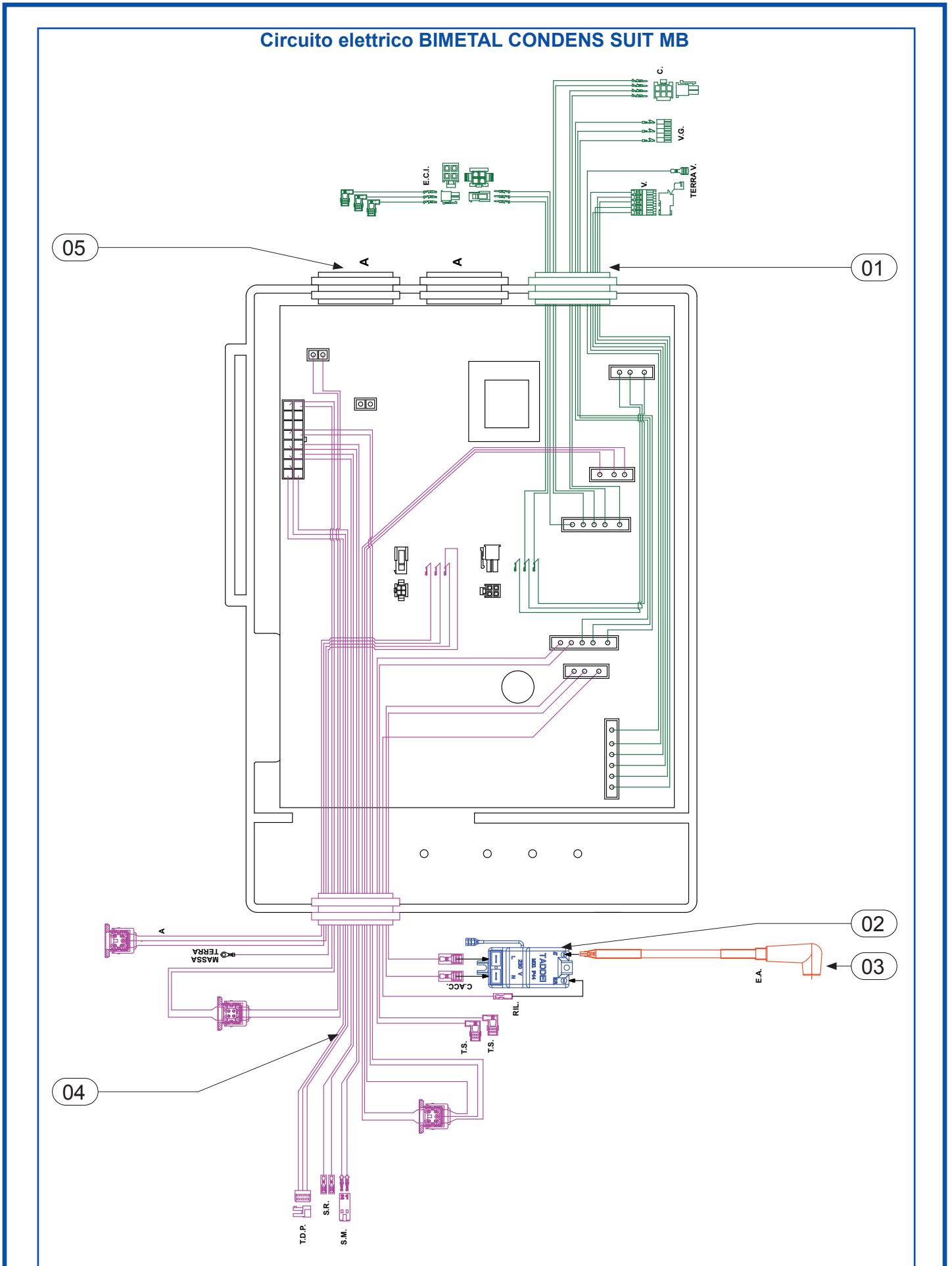
Pannello comandi BIMETAL CONDENS SUIT MB - PMB

POS	CODICE	DESCRIZIONE	Q.TÀ x CONFEZ
01	131WRI8A	SPINA A 5 POLI (solo per Suit MB)	1
02	152WRIBA	ACCENDITORE	1
03	151WRI2A	TERMOSTATO DI SICUREZZA A CONTATTO	1
04	151WRIBA	SONDA DI MANDATA A CONTATTO B.T.	1
05	152WRIAA	TRASDUTTORE DI PRESSIONE	1
06	133WRICA	COPERCHIO CHIUSURA SCATOLA UNIVERSALE	1
07	152WRIMA	SCHEDA DI GESTIONE ARGUS PHG - 119	1
08	152WRI1A	SCATOLA CONTENIMENTO CABLAGGIO	1
09	152WRI3A	TASTI IN SILICONE (RAL 7035) PANNELLO COMANDI	2
10	152WRI5A	TAPPO PROTEZIONE PORTA SERIALE PANNELLO	5
11	152WRIKA	INTERFACCIA PANNELLO BIMETAL CONDENS	1
12	133WRI6A	PORTINA COPRI PANNELLO CERAMIC COMPACT ERA <ul style="list-style-type: none"> •Portina pannello frontale ceramic compact interni •Cornice portina pannello frontale ceramic compact era •Chiusura maschio-femmina tipo push-push •Rallentatore per pannello comandi •Etichetta adesiva ceramic compact era "Gruppo Imar" •Etichetta adesiva sportellino "Ceramic Compact Era" •Etichetta adesiva sportellino "Bimetl Condens Suit" •Vetrino sportellino 	1
13	152WRILA	GUARNIZIONE DI TENUTA INTERFACCIA - PANNELLO	1
14	152WRINA	MANOPOLA PANNELLO COMANDI	6
15	152WRI2A	ETICHETTA INTERNA ADESIVA PANNELLO	2
16	152WRIEA	MOLLA DI FISSAGGIO PANNELLO COMANDI	2
17	152WRIPA	DADO GHIERA DI FISSAGGIO PG7	5
18	152WRIOA	STAFFA SUPPORTO SPINE COLLEGAMENTO UTENZE	1
19	131WRI7A	SPINA A 4 POLI	1
20	131WRI8A	SPINA A 5 POLI	1

*Per i prezzi vedere listino ricambi in vigore



Circuito elettrico BIMETAL CONDENS SUIT MB



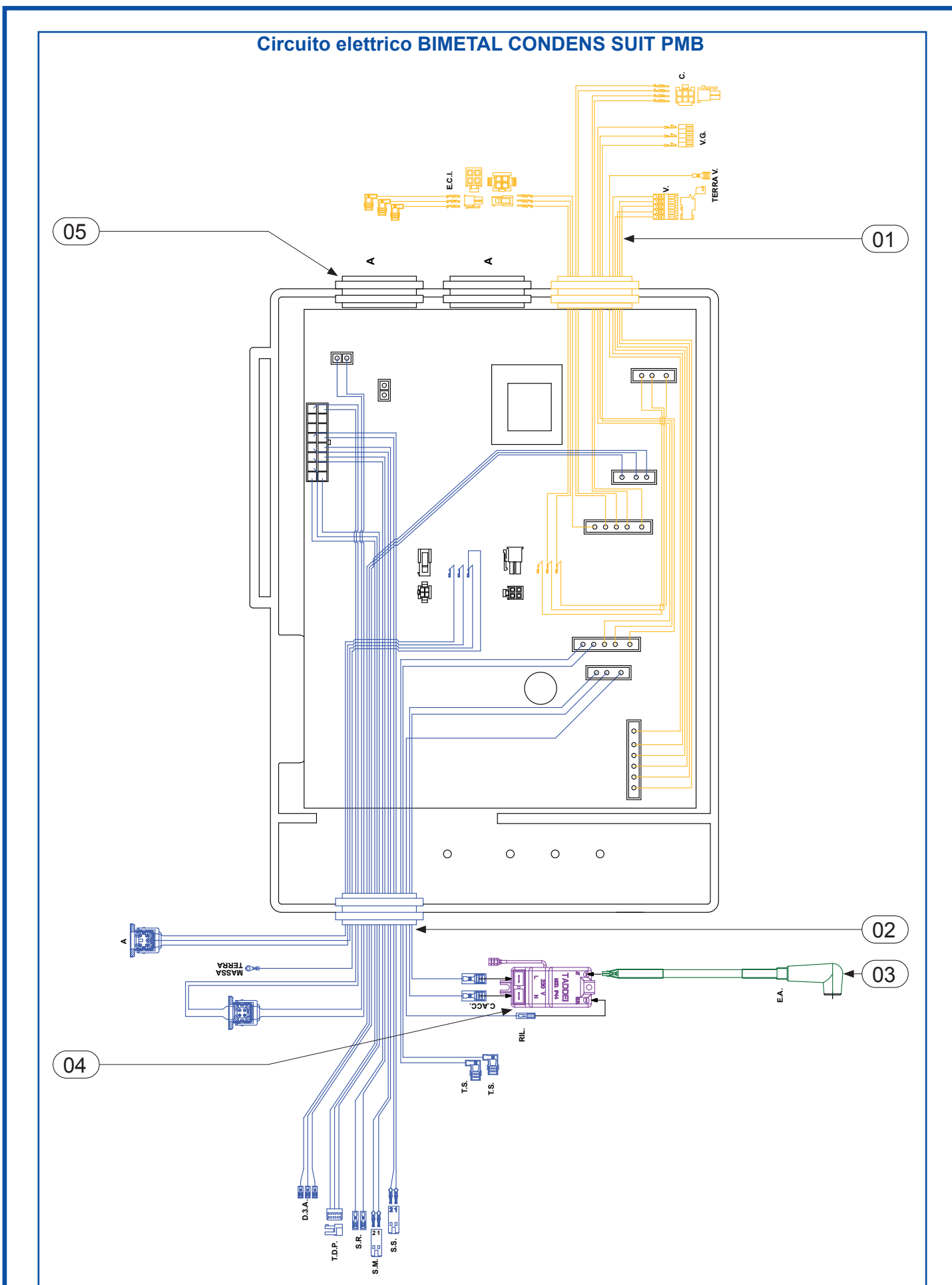
Circuito elettrico BIMETAL CONDENS SUIT MB

POS	CODICE	DESCRIZIONE	Q.TÀ x CONFEZ
01	152WRYDA	CABLAGGIO COSTAMPATO V.GAS/CIRC/EL. CARIC/VENT TEKA-ERA	1
02	152WRX6A	CAVO ACCENSIONE (FASTON 2.8 X 0.8)	1
03	152WRIBA	ACCENDITORE	1
04	152WRYEA	CABLAGGIO COSTAMP. DEV/RIL/ACC/SONDE/UTENZE/T.S./TRAS. TEKA-ERA MB	1
05	152WRI6A	PASSACAVO COSTAMPATO CIECO (A)	5

*Per i prezzi vedere listino ricambi in vigore



Circuito elettrico BIMETAL CONDENS SUIT PMB



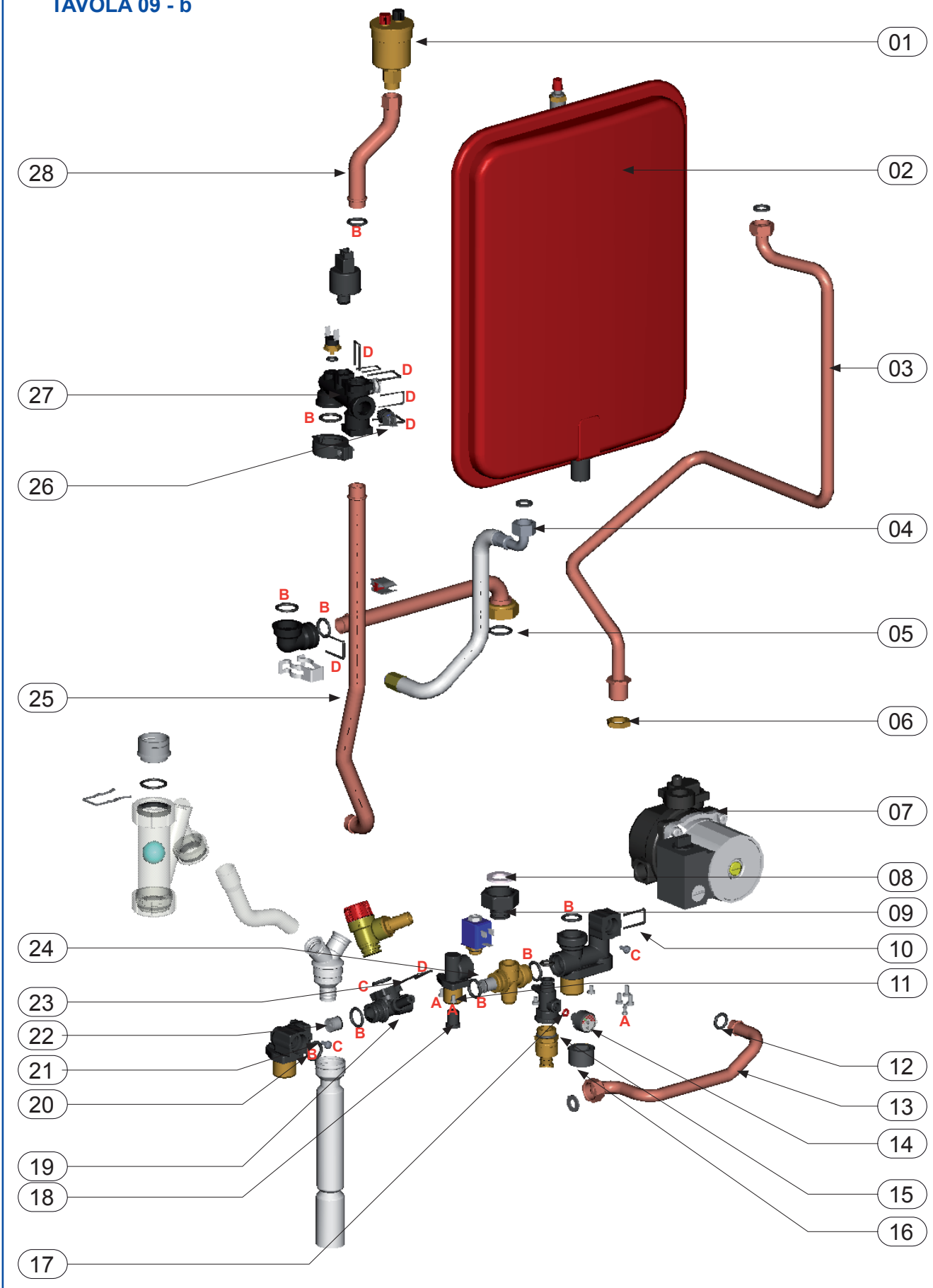
Circuito elettrico BIMETAL CONDENS SUIT PMB

POS	CODICE	DESCRIZIONE	Q.TÀ x CONFEZ
01	152WRYDA	CABLAGGIO COSTAMPATO V.GAS/CIRC/EL.CARIC/VENT TEKA-ERA	1
02	152WRYVA	CABLAGGIO COST. DEV/RIL/ACC/SONDE/UTENZE/T.S./TRAS. (REV.C)	1
03	152WRX6A	CAVO ACCENSIONE (FASTON 2.8X0.8)	1
04	152WRIBA	ACCENDITORE	1
05	152WRI6A	PASSACAVO COSTAMPATO CIECO (A)	5

*Per i prezzi vedere listino ricambi in vigore



PROSEGUE ALLA
TAVOLA 09 - b

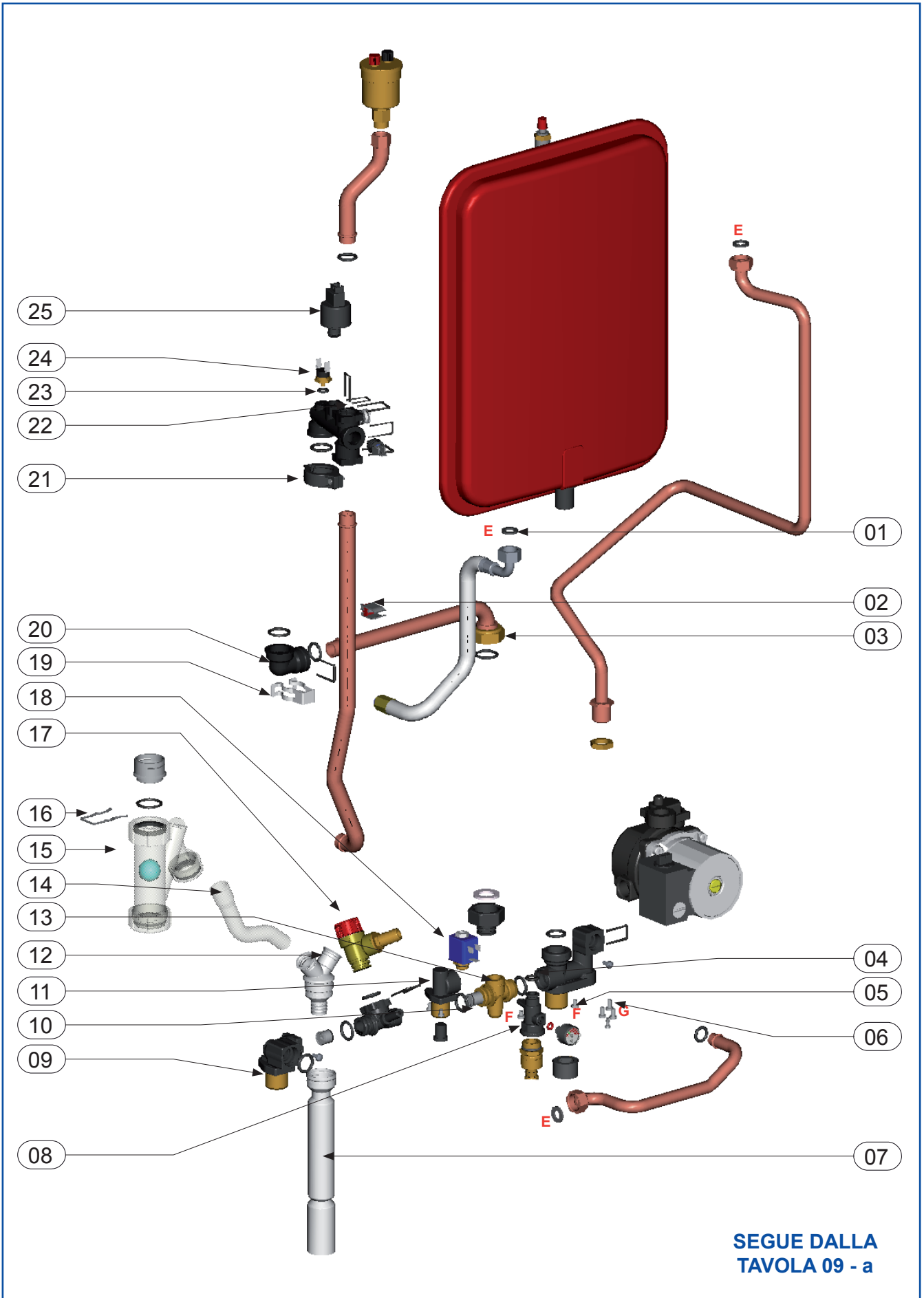


Circuito gas + idraulico BIMETAL CONDENS SUIT MB 24.29

POS	CODICE	DESCRIZIONE	Q.TÀ x CONFEZ
01	152WRN6A	VALVOLA SFIATO ARIA D=3/8"M	2
02	131WRMBA	GUARNIZIONE DADO GIRELLO FASIT OMNIA BLU D=1/2" (11.5x18.5x2)	20
03	152WRNPA	RACCORDO ALIMENTAZIONE GAS TEKA/ERA	1
04	152WRNSA	TUBO FLESSIBILE 1/2" A GOMITO GIRELLATO - INNESTO RAPIDO	1
05	133WRC3A	GUARNIZIONE "OR" IN VITON D=22.22 T=2.62	10
06	152WRN1A	CONTRODADO IN OTTONE D=1/2" GAS	5
07	152WRMPA	CIRCOLATORE	1
08	133WRMOA	GUARNIZIONE DADO GIRELLO D=1" (20x30x2.5) SILICONE	10
09	152WRMOA	ATTACCO RAPIDO 1"F PER CIRCOLATORE	1
10	152WRMTA	FORCHETTA TUBI DN 14	10
11	153WRPRA	VITE TESTA PER PLASTICA 3,5 X 10 TESTA CROCE (A)	10
12	152WRMRA	GUARNIZIONE "OR" IN VITON D=13.95 T=2.62	20
13	152WRNMA	RACCORDO BYPASS GRUPPO IDRAULICO INKA MB	1
14	152WRMKA	MANOMETRO DN23 0-4 BAR	1
15	152WRMNA	RUBINETTO SCARICO CALDAIA 1/2"M	1
16	152WRNGA	MANOPOLA PER CARICAMENTO MANUALE	2
17	152WRMLA	GUARNIZIONE "OR" D=5.28 T=1.78 (MANOPOLE CERAMIC)	20
18	152WRMHA	FILTRO NERO	10
19	152WRM8A	GRUPPO NORYL VALVOLA DI SICUREZZA - VASO ESPANSIONE INKA	1
20	133WRM7A	GUARNIZIONE "OR" IN VITON D=17.86 T=2.62 (B)	5
21	152WRF3A	VITE TRILOBATA TESTA CILINDRICA TAGLIO CROCE M4 X 8 ZN (C)	10
22	152WRM9A	VALVOLA BYPASS	5
23	152WRMBA	FORCHETTA FISSAGGIO TUBI D=18 (D)	10
24	131WRMDA	VALVOLA DI RITEGNO D=18	10
25	152WRNTA	RACCORDO MANDATA BIMETAL CONDENS TEKA MB	1
26	153WROTA	SONDA DI TEMPERATURA AD IMMERSIONE	1
27	152WRN2A	GRUPPO ATTACCHI RAPIDI	1
28	152WRN5A	RACCORDO VALVOLA SFIATO	1

*Per i prezzi vedere listino ricambi in vigore



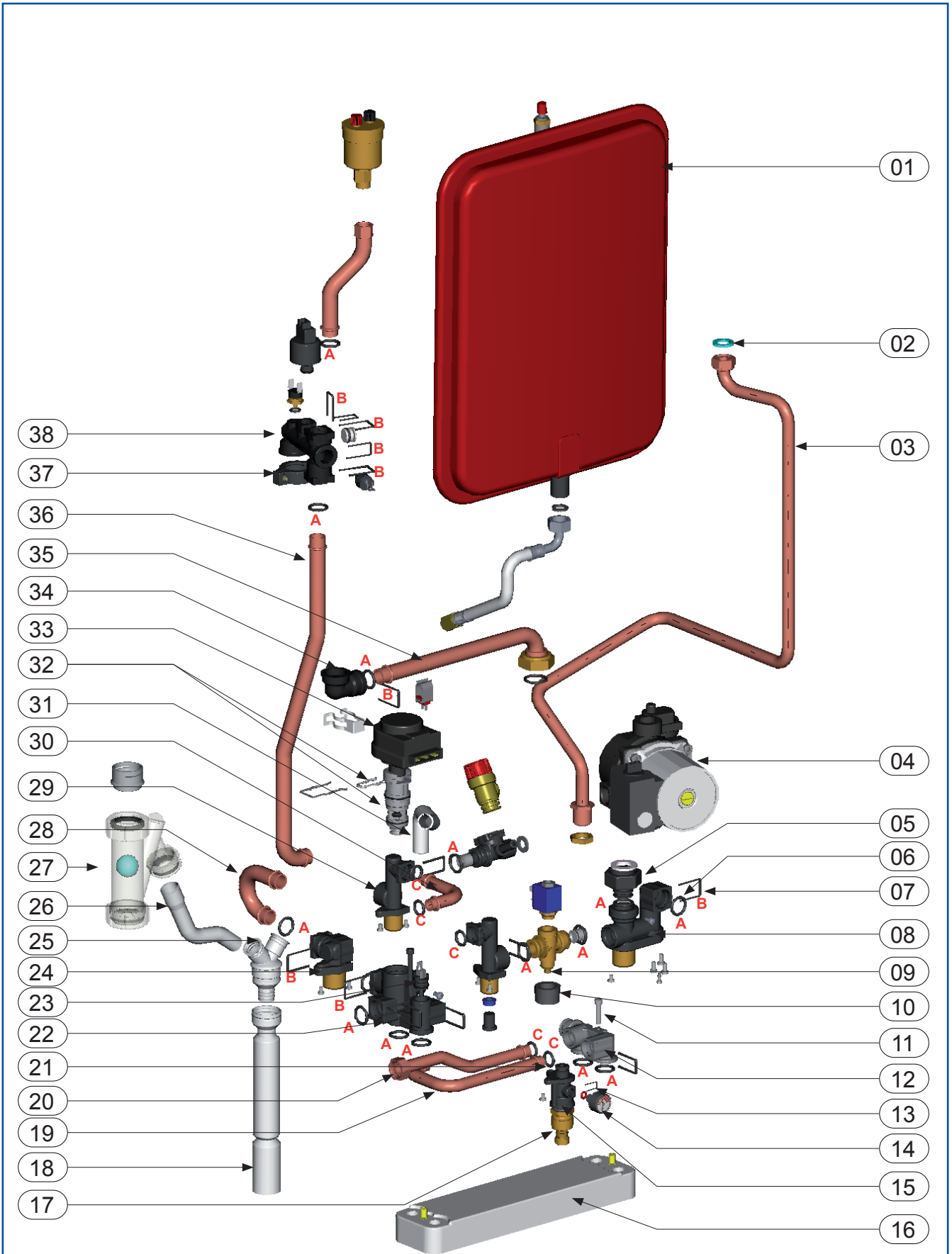


Circuito gas + idraulico BIMETAL CONDENS SUIT MB 24.29

POS	CODICE	DESCRIZIONE	Q.TÀ x CONFEZ
01	131WRMBA	GUARNIZIONE DADO GIRELLO FASIT OMNIA BLU D=1/2" (11.5x18.5x2) (E)	20
02	151WRIBA	SONDA DI MANDATA A CONTATTO B.T.	1
03	152WRNOA	RACCORDO RITORNO	1
04	152WRMJA	GUARNIZIONE "OR" IN VITON D=10.78 T=2.62 (UGELLO GAS)	20
05	152WRMZA	VITE TESTA CILINDRICA TAGLIO CROCE M4 X 6 (F)	10
06	152WRC5A	VITE TESTA CILINDRICA TAGLIO CROCE M4 X 10 (G)	10
07	152WRNAA	TUBO CORRUGATO ESTENDIBILE	1
08	152WRMIA	GRUPPO ATTACCO MANOMETRO/SCARICO CALDAIA INKA	1
09	152WRNLA	GRUPPO ATTACCO RAPIDO MANDATA IN DIMA INKA MB	1
10	131WRMDA	VALVOLA DI RITEGNO D=15	10
11	152WRNKA	GRUPPO ENTRATA FREDDA SANITARIA INKA MB	1
12	152WRNBA	DEVIAZIONE A "Y" PER SCARICO CONDENZA	1
13	152WRMEA	GRUPPO OTTONE CARICAMENTO	1
14	152WRNYA	TUBO CORRUGATO SCARICO SIFONE	1
15	152WRNXA	SIFONE ERA/TEKA	1
16	152WROSA	FORCHETTA INOX FISSAGGIO SIFONE	5
17	152WRMAA	VALVOLA SICUREZZA 3 BAR TENUTA "OR" D=17.62 T=2.62	2
18	152WRMYA	ELETTROVALVOLA DI CARICAMENTO	1
19	152WRN3A	MOLLA FISSAGGIO GRUPPI OTTONE	2
20	152WRN7A	RACCORDO A GOMITO ATTACCO RAPIDO RITORNO	1
21	152WRPCA	ANELLO FISSAGGIO GRUPPO MANDATA	1
22	152WRN9A	FORCHETTA ATTACCO RAPIDO D=10	10
23	152WRCGA	GUARNIZIONE "OR" D=9.24 T=1.78	20
24	151WRI2A	TERMOSTATO DI SICUREZZA A CONTATTO ALUCOND	1
25	152WRIAA	TRASDUTTORE DI PRESSIONE BIMETAL CONDENS	1

*Per i prezzi vedere listino ricambi in vigore





PROSEGUE ALLA
TAVOLA 10 - b

Circuito gas + idraulico BIMETAL CONDENS SUIT PMB 24.29 - PMB 24.35

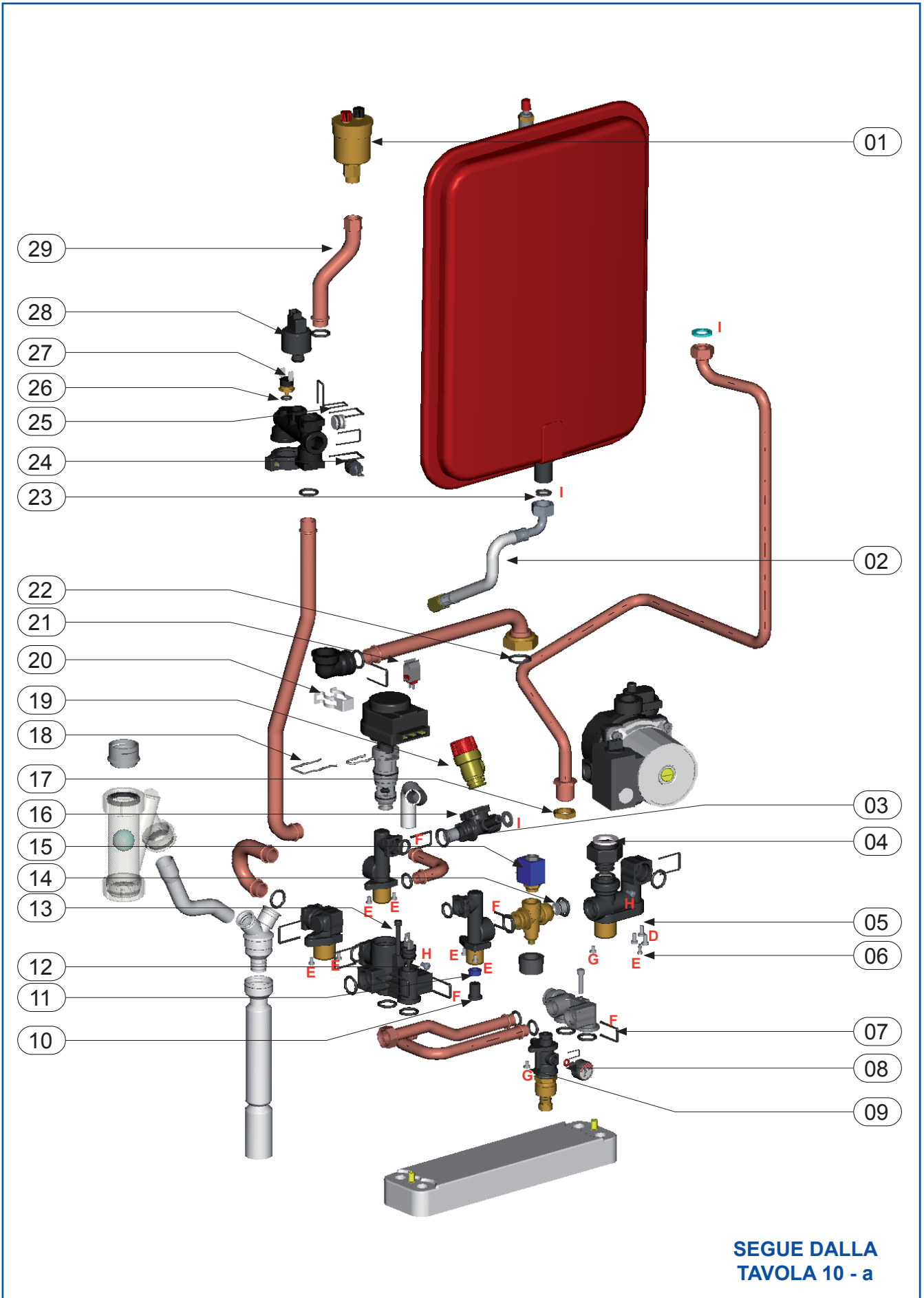
POS	CODICE	DESCRIZIONE	Q.TÀ x CONFEZ
01	152WRNRA	VASO ESPANSIONE	1
02	131WRMBA	GUARNIZIONE DADO GIRELLO FASIT OMNIA BLU D=1/2" (11.5x18.5x2)	20
03	152WRNPA	RACCORDO ALIMENTAZIONE GAS TEKA/ERA	1
04	152WRMPA	CIRCOLATORE	1
05	152WRMOA	ATTACCO RAPIDO 1"F PER CIRCOLATORE	1
06	133WRM7A	"OR" IN VITON D=17.86 T=2.62 (A)	5
07	152WRMBA	FORCHETTA FISSAGGIO TUBI D=18 (B)	10
08	152WRMFA	GRUPPO RITORNO ATTACCO CIRCOLATORE INKA	1
09	152WRMEA	GRUPPO OTTONE CARICAMENTO	1
10	152WRNGA	MANOPOLA PER CARICAMENTO MANUALE	2
11	131WTC1A	VITE TESTA M5X25 CILINDRICA ESAGONO INCASSO CH=4	5
12	152WRMCA	GRUPPO RITORNO NORYL ATTACCO SCAMBIATORE INKA	1
13	152WRMMA	FORCHETTA FISSAGGIO MANOMETRO INKA	10
14	152WRMKA	MANOMETRO DN23 0-4 BAR PUSH-FIT	1
15	152WRMIA	GRUPPO ATTACCO MANOMETRO/SCARICO CALDAIA INKA	1
16	131WRS3A	SCAMBIATORE A PIASTRE	1
17	152WRMNA	RUBINETTO SCARICO CALDAIA 1/2"M	1
18	152WRNAA	TUBO CORRUGATO ESTENDIBILE	1
19	152WRMSA	RACCORDO ENTRATA ACQUA FREDDA	1
20	152WRMQA	RACCORDO BYPASS	1
21	152WRMRA	GUARNIZIONE "OR" IN VITON D=13.95 T=2.62 (C)	20
22	152WRM2A	CORPO DEVIATRICE GRUPPO IDRAULICO RISCALDAMENTO SANITARIO	1
23	153WROTA	SONDA DI TEMPERATURA AD IMMERSIONE	1
24	152WRMUA	GRUPPO ATTACCO RAPIDO MANDATA IN DIMA INKA	1
25	152WRNBA	DEVIAZIONE A "Y" PER SCARICO CONDENSA	1
26	152WRNYA	TUBO CORRUGATO SCARICO SIFONE	1
27	152WRNXA	SIFONE ERA/TEKA	1
28	152WRMVA	MANDATA RISCALDAMENTO	1
29	152WRMWA	GRUPPO OTTONE ATT. RAPIDO MANDATA SANITARIO IN DIMA	1
30	152WRMXA	RACCORDO MANDATA SANITARIO GRUPPO IDRAULICO	1
31	152WRNZA	TUBO CORRUGATO IN PP RACCOLTA CONDENSA	1
32	152WRM3B	FRUTTO PER VALVOLA DEVIATRICE TIPO ELBI CON FORCHETTA	1
33	151WRM7A	ATTUATORE ELBI	1
34	152WRN7A	RACCORDO A GOMITO ATTACCO RAPIDO RITORNO	1
35	152WRNOA	RACCORDO RITORNO	1
36	152WRNQA	RACCORDO MANDATA	1
37	152WRPCA	ANELLO FISSAGGIO GRUPPO MANDATA	1
38	152WRN2A	GRUPPO ATTACCHI RAPIDI	1

*Per i prezzi vedere listino ricambi in vigore



TAVOLA 10 - b

Circuito gas + idraulico BIMETAL CONDENS SUIT PMB 24.29 - PMB 24.35



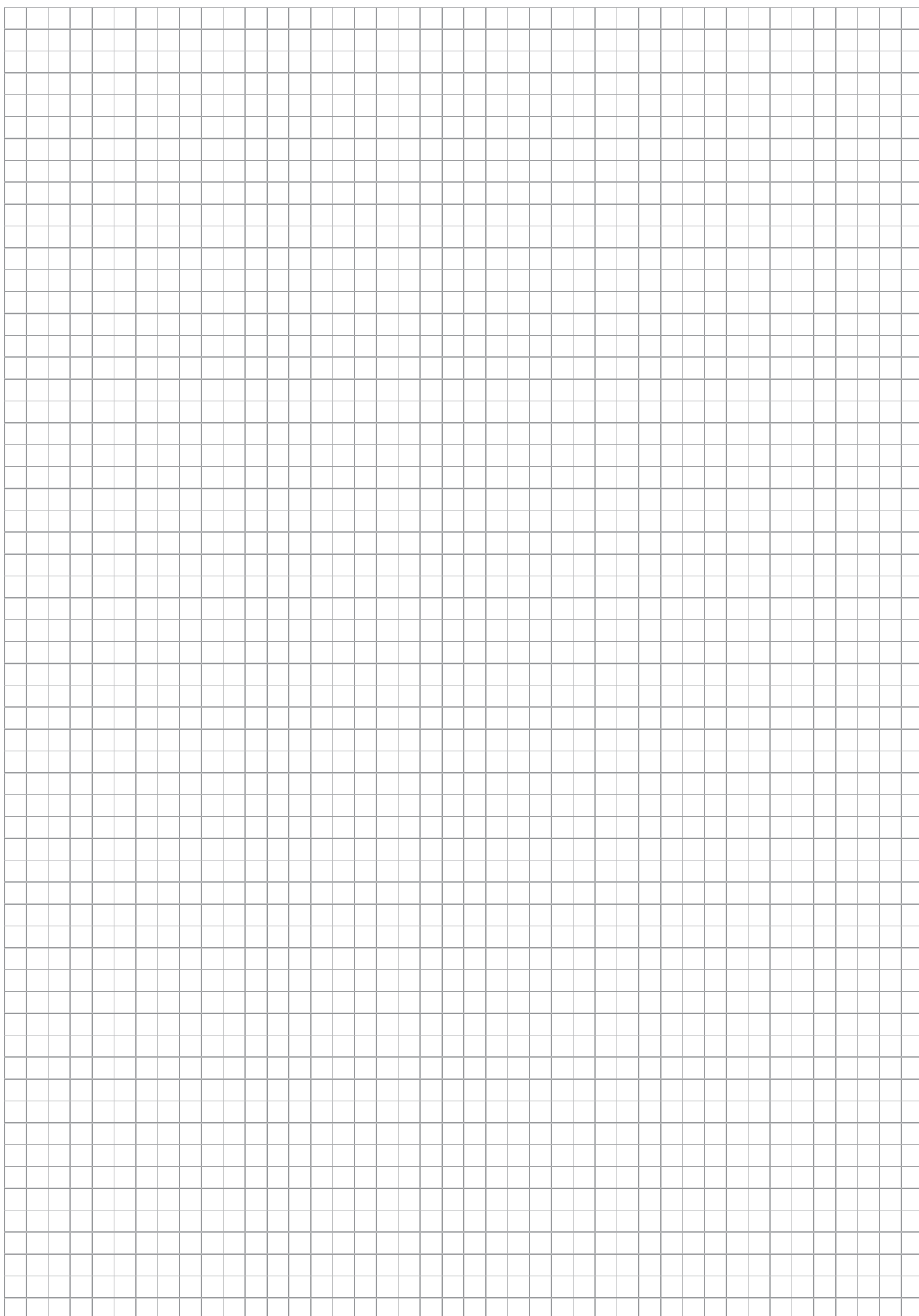
Gruppo Imar
Il clima del tuo mondo

Circuito gas + idraulico BIMETAL CONDENS SUIT PMB 24.29 - PMB 24.35

POS	CODICE	DESCRIZIONE	Q.TÀ x CONFEZ
01	152WRN6A	VALVOLA SFIATO ARIA D=3/8"M	2
02	152WRNSA	TUBO FLESSIBILE 1/2" A GOMITO GIRELLATO - INNESTO RAPIDO	1
03	152WRM9A	VALVOLA BYPASS	5
04	133WRMOA	GUARNIZIONE DADO GIRELLO D=1" (20x30x2.5) SILICONE	10
05	152WRC5A	VITE TESTA CILINDRICA TAGLIO CROCE M4 X 10 (D)	10
06	153WRPRA	VITE TESTA PER PLASTICA 3,5 X 10 TESTA CROCE (E)	10
07	152WRMTA	FORCHETTA TUBI DN 14 (F)	10
08	152WRMLA	GUARNIZIONE "OR" D=5.28 T=1.78	20
09	152WRMZA	VITE TESTA CILINDRICA TAGLIO CROCE M4 X 6 (G)	10
10	152WRMHA	FILTRO NERO	10
11	152WRMGA	REGOLATORE DI FLUSSO ACQUA GNTFL 15 LT/MIN	10
12	152WRF3A	VITE TRILOBATA TESTA CILINDRICA TAGLIO CROCE M4 X 8 ZN (H)	10
13	152WRM6A	VITE TESTA CILINDRICA ESAGONO INCASSO M5 X 50	5
14	131WRMDA	VALVOLA DI RITEGNO D=15	10
15	152WRMYA	ELETTROVALVOLA DI CARICAMENTO	1
16	152WRM8A	GRUPPO NORYL VALVOLA DI SICUREZZA - VASO ESPANSIONE INKA	1
17	152WRN1A	CONTRODADO IN OTTONE D=1/2" GAS	5
18	152WROSA	FORCHETTA INOX FISSAGGIO SIFONE	5
19	152WRMAA	VALVOLA SICUREZZA 3 BAR TENUTA "OR" D=17.62 T=2.62	2
20	152WRN3A	MOLLA FISSAGGIO GRUPPI OTTONE	2
21	151WRIBA	SONDA DI MANDATA A CONTATTO B.T.	1
22	133WRC3A	GUARNIZIONE "OR" IN VITON D=22.22 T=2.62	10
23	131WRMBA	GUARNIZIONE DADO GIRELLO FASIT OMNIA BLU D=1/2" (11.5x18.5x2) (I)	20
24	153WROTA	SONDA DI TEMPERATURA AD IMMERSIONE	1
25	152WRN9A	FORCHETTA ATTACCO RAPIDO D=10	10
26	152WRCGA	GUARNIZIONE "OR" D=9.24 T=1.78	20
27	151WRI2A	TERMOSTATO DI SICUREZZA A CONTATTO ALUCOND	1
28	152WRIAA	TRASDUTTORE DI PRESSIONE BIMETAL CONDENS	1
29	152WRN5A	RACCORDO VALVOLA SFIATO	1

*Per i prezzi vedere listino ricambi in vigore







Gruppo Imar spa

Ponte S. Marco (BS) ITALY
Via Statale 82

Tel: **030/9638111** - Fax: **030/9969315**

Area di lavoro: www.gruppoimar.it

Posta E-Mail: gruppoimar@gruppoimar.it

Servizio assistenza agli utenti

